

**MANDRINI FLOTTANTI** (floating chucks)

**1559GA**

**Prod. SCU - Orig. SMP**

Tipo "Normal".

Adatti per la ripresa di lavorazioni in prefiori.

Esaltano le qualità della finitura della lavorazione e la durata dell'utensile.

Con due ghiera per la correzione radiale e angolare.

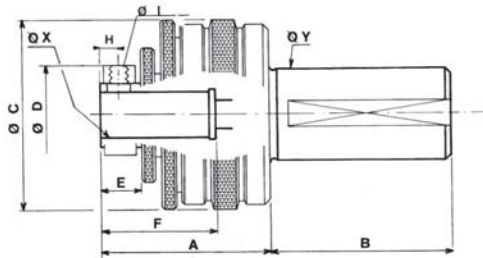
Correzione radiale da mm 0 a mm 1,5 (mm 2 per Art. 1559 GA 6).

Correzione angolare da 0° a 1°.

Tipo .....	<b>5</b>	<b>6</b>	<b>8</b>
<b>1559GA</b>	Cad. <b>951,00</b>	<b>1.250,00</b>	<b>1.150,00</b>

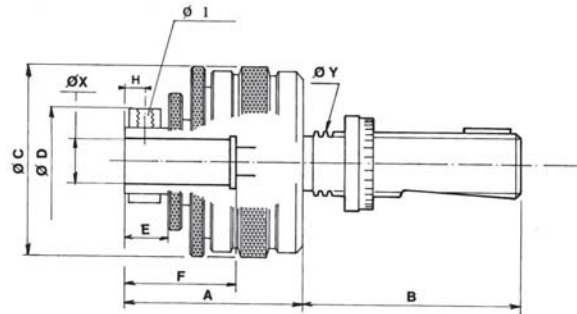
**Articolo in esaurimento.**
**Con attacco macchina cilindrico - attacco utensile cilindrico.**

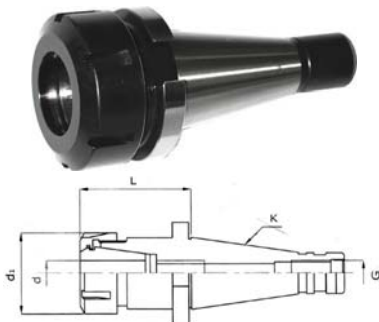
Tipo	5	6
Art. fornitore	22025M	32525M
Att. cilind. est. $\phi$ mm Y	25	25
Att. cilind. int. $\phi$ mm X	20	25
Misura A mm	74	82,5
Misura B mm	65	110
Misura C mm	82	91
Misura D mm	44	52
Misura E mm	16	22
Misura F mm	50	60
Misura H mm	8	11
Misura I M	8	8
Peso gr	1900	2500


**Con attacco macchina trapezoidale (DIN 6327) - attacco utensile cilindrico.**

Con ghiera di regolazione della vite trapezoidale.

Tipo	8
Art. fornitore	22020Tr
Att. trapezoidale $\phi$ mm Y	20
Att. cilind. int $\phi$ mm X	20
Misura A mm	74
Misura B mm	88
Misura C mm	82
Misura D mm	44
Misura E mm	16
Misura F mm	50
Misura H mm	8
Misura I M	8
Peso gr	1910


**MANDRINI DIN 2080 PORTA-PINZE ELASTICHE TIPO ER CON GHIERA** (DIN 2080 ER pinchers holder chucks with locking collars)

**1560GA**

**Prod. SCU**

Per pinze elastiche a grande escursione. Tipo ER-DIN 6499/ISO 15488. Di alta precisione, garantisce la massima centratura di utensili come frese, punte, svasatori, alesatori, baren, con i più alti momenti torcenti.

Attacco secondo norme DIN 2080, terminale con filetto interno.

Tipo .....	<b>0</b>	<b>01</b>	<b>1</b>	<b>2</b>	<b>3</b>	<b>4</b>
Forma/filett.K/G .....	ISO 40 M16	ISO 40 M16	ISO 30 M12	ISO 40 M16	ISO 40 M16	ISO 50 M24
Capacità serraggio $\phi$ d .....	mm 1-10	2-16	2-20	2-20	3-25	3-30
Quota L .....	mm 70	68	68	50	42	58
Quota d1 .....	mm 32	42	50	50	63	63
Per pinze Art.....	1560 GS- 1561GC	1560 GV- 1561GL	1560 GZ- 1561GN	1560 GZ- 1561GN	1561 GR	1561 GR
<b>1560GA</b>	Cad. <b>263,00</b>	<b>144,00</b>	<b>184,00</b>	<b>144,00</b>	<b>163,00</b>	<b>258,00</b>

**Per chiavi a settore per ghiera DIN 6499 ved. Art. 840 GE-L.**
**Misura 0 in esaurimento.**